

〈9주차 실험 공지〉

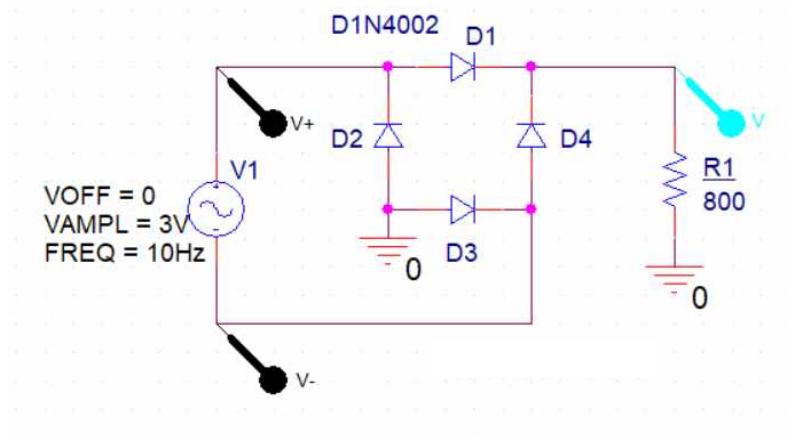
정류 회로 (실험 교재 : 77p ~ 79p)

– 기타 사항

1. 실험 6. 정류 회로의 “4. [브리지 정류회로]”와 “5. [브리지 정류회로와 필터]”만 수행합니다.
2. 실험 교재에 언급된 입력 파형의 크기는 V_{pp} (peak-to-peak)로 실험을 진행합니다.
3. 실험서의 회로에서 프로브 모양을 잘 확인하고 시뮬레이션을 진행합니다.
4. 모든 계산 값에 대한 계산 과정을 보고서에 작성하세요.
5. 이번 실험은 9주차 실험입니다. 8주차 실험은 프로젝트 설명으로 대체되었으므로 보고서 작성 시 9주차로 필히 작성하세요. (8주차 실험 아님)

– 실험 1. 브리지 정류 회로

1. 교재의 회로에서 $1k\Omega$ 저항을 800Ω 로 변경한 아래의 회로를 구성하고, $V_{pp} = 6V$, 주파수 10Hz의 사인파를 발생시켜 저항에 출력되는 파형을 입력 파형과 함께 측정하시오.



2. 예비보고서 : PSpice 시뮬레이션 파형, 아래 표

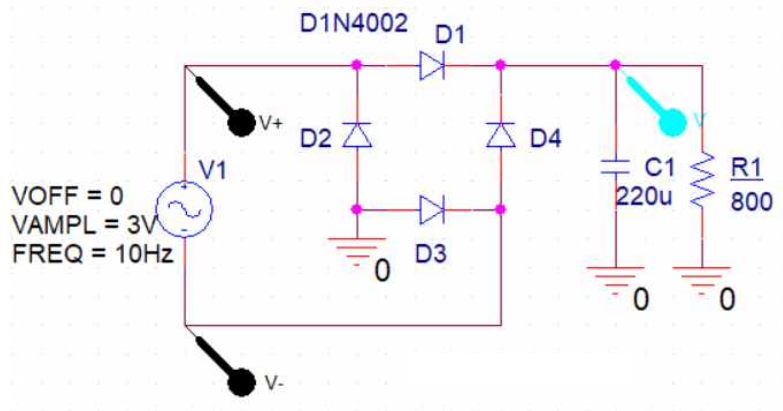
	계산값	시뮬값	오차
최고전압(V)			
주기(T)			
평균전압(V)			

3. 결과보고서 : PSpice 시뮬레이션 파형, 오실로스코프 파형, 아래 표

	계산값	시뮬값	측정값	오차 시뮬값-측정값
최고전압(V)				
주기(T)				
평균전압(V)				

- 실험 2. 브리지 정류 회로와 필터

1. 교재의 회로에서 $1k\Omega$ 저항을 800Ω 로 변경한 아래의 회로를 구성하고, 변경 $V_{pp} = 6V$, 주파수 10Hz의 사인파를 발생시켜 저항에 출력되는 파형을 입력 파형과 함께 측정하십시오.



2. 예비보고서 : PSpice 시뮬레이션 파형, 아래 표

	계산값	시뮬값	오차
최고전압(V)			
주기(T)			

3. 결과보고서 : PSpice 시뮬레이션 파형, 오실로스코프 파형, 아래 표

	계산값	시뮬값	측정값	오차 시뮬값-측정값
최고전압(V)				
주기(T)				